

■ **Спецификация**

Номинальное напряжение	12 В
Номинальная емкость	75 Ач при 10-час. разряде до $U_{кон.} - 1.80 \text{ В/Эл}$ при 25 °С
Вес	24.2 кг
Максимальный ток разряда	900 А (5 сек)
Внутреннее сопротивление	5 мОм
Диапазон рабочих температур	разряд: от -40°С до +60°С заряд: от -20°С до +60°С хранение: от -40°С до +60°С
Оптимальная рабочая температура	25°С
Напряжение постоянного подзаряда	13.5 - 13.8 В при 25°С (темп. коэфф. -3 мВ/°С/эл)
Напряжение заряда	14.4 - 15.0 В при 25°С (темп. коэфф. -5 мВ/°С/эл)
Максимальный ток заряда	22.5 А
Саморазряд	3% в месяц, аккумулятор может храниться без подзаряда при 25°С более 6-ти месяцев.*
Срок службы	До 12 лет (в буферном режиме) при 25°С
Выводы	F8, под болт М6
Материал корпуса	Ударопрочный ABS (акрило-бутадиен-стирол)

*Перед использованием батарею необходимо зарядить. При более высокой температуре окружающей среды время хранения сокращается.

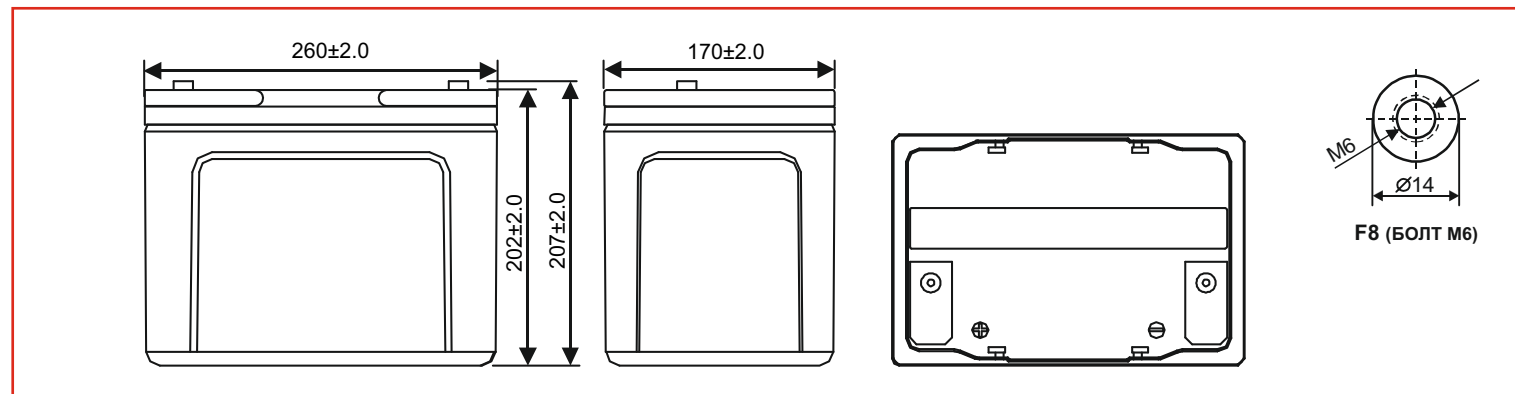
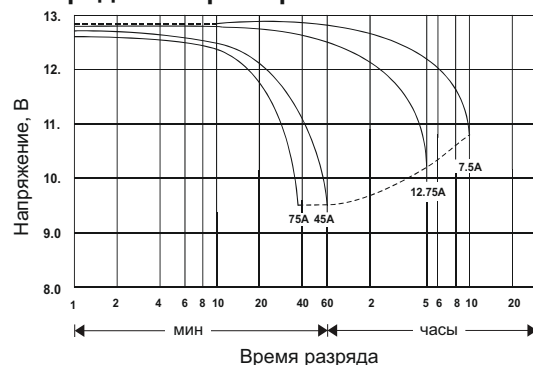
■ **Размеры, мм:**

Длина	260±2.0
Ширина	170±2.0
Высота (макс.)	207±2.0

■ Свинцово-кислотные аккумуляторы General Security серии GSL разработаны для обеспечения резервным питанием систем охраны и безопасности, телекоммуникационного оборудования, промышленных объектов широкого назначения, работы в ИБП. Наилучшее использование батарей обеспечивается в буферном режиме.

■ Достоинства: герметичность, надёжность и безопасность, высокая мощность выходного тока, малое внутреннее сопротивление, хорошая способность к восстановлению после глубокого разряда.

Разрядные характеристики



РАЗРЯД ПОСТОЯННЫМ ТОКОМ : А (25°С)

$U_{к/Т}$ разряда	5 мин	10 мин	15 мин	30 мин	60 мин	2 ч	3 ч	4 ч	5 ч	10 ч	20 ч
1.85В	178	112	90.5	63.2	38.6	20.2	15.8	12.9	11.8	7.53	3.87
1.80В	214	143	109	72.6	41.5	22.4	17.4	13.9	12.6	7.62	3.93
1.75В	245	167	124	79.4	43.3	23.9	18.4	14.7	13.1	7.69	3.98
1.70В	272	186	138	84.5	44.8	25.0	19.3	15.3	13.4	7.74	4.02
1.65В	292	199	145	87.2	45.9	25.8	20.0	15.9	13.8	7.81	4.05
1.60В	304	207	150	89.0	46.7	26.3	20.4	16.2	14.1	7.85	4.08

РАЗРЯД ПОСТОЯННОЙ МОЩНОСТЬЮ : Вт/ЭЛ (25°С)

$U_{к/Т}$ разряда	5 мин	10 мин	15 мин	30 мин	60 мин	2 ч	3 ч	4 ч	5 ч	10 ч	20 ч
1.85В	407	278	178	139	80.8	47.2	34.0	27.8	24.8	15.0	7.85
1.80В	429	294	225	149	85.3	49.8	35.8	28.8	25.3	15.2	7.97
1.75В	491	336	240	155	87.8	51.3	36.8	29.7	25.7	15.3	8.07
1.70В	521	357	274	159	89.8	52.7	37.7	30.3	26.0	15.5	8.15
1.65В	552	378	287	162	91.3	53.7	38.3	30.8	26.3	15.6	8.23
1.60В	567	388	294	165	92.3	54.3	38.8	31.2	26.5	15.6	8.28