

■ **Спецификация**

<b>Номинальное напряжение</b>	12 В (6 элементов в блоке)
<b>Номинальная ёмкость</b>	100 Ач при 10-часовом разряде до $U_{кон.}$ 10.8 В (1.80 В/Эл.)
<b>Ёмкость на режимах</b>	88.0 Ач при 5-часовом разряде до $U_{кон.}$ 10.5 В (1.75 В/Эл.) 62.5 Ач при 1-часовом разряде до $U_{кон.}$ 9.6 В (1.60 В/Эл.)
<b>Вес</b>	32.0 кг ± 3%
<b>Максимальный ток разряда</b>	800 А (5 сек)
<b>Внутреннее сопротивление</b>	4.5 мОм
<b>Диапазон рабочих температур</b>	Разряд : -40°C ~ 60°C Заряд : -20°C ~ 60°C Хранение : -40°C ~ 60°C
<b>Оптимальная рабочая температура</b>	25°C
<b>Напряжение подзаряда</b>	13.5 - 13.8 В при 25°C (темп. коэф. -3 мВ/°C)
<b>Максимальный ток заряда</b>	25 А
<b>Циклический режим</b>	14.4 - 14.7 В при 25°C (темп. коэф. -5 мВ/°C)
<b>Саморазряд</b>	Батареи серии GSLG могут храниться до 6 месяцев при 25°C. Перед использованием батарею необходимо зарядить. При более высокой температуре хранения срок хранения сокращается.
<b>Выходы</b>	Под внутренний болт М8 / Под болт с гайкой М8
<b>Материал корпуса</b>	Ударопрочный ABS (акрило-бутадиен-стирол)
<b>Срок службы</b>	12 лет в буферном режиме при 25°C
<b>Электролит</b>	Технология «GEL»

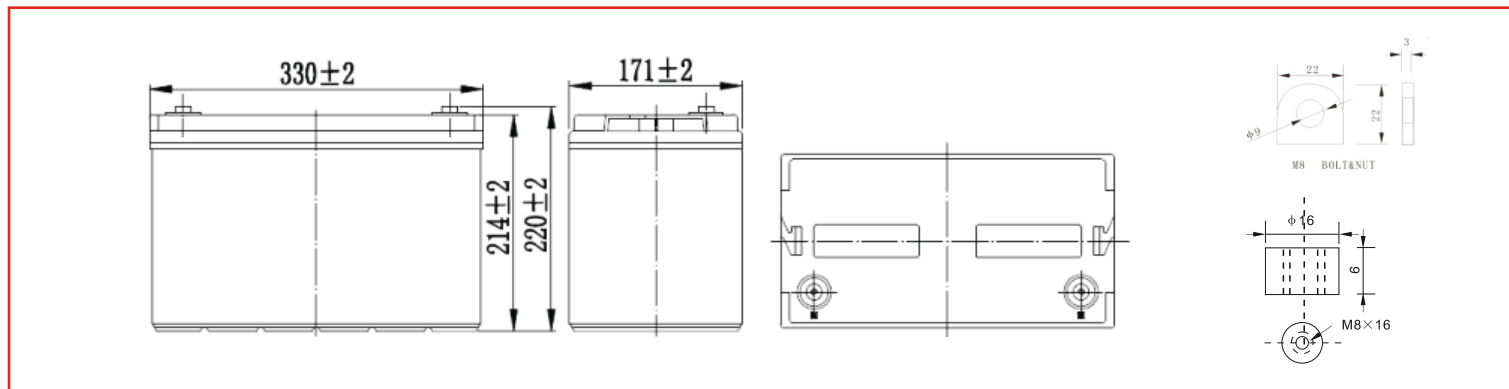
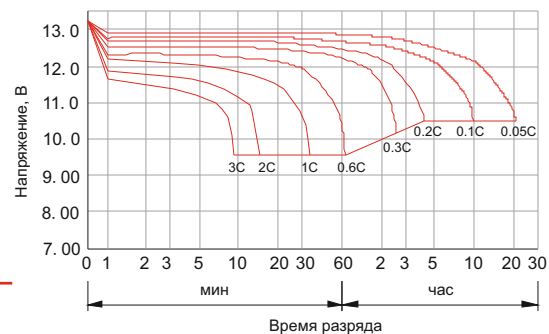
■ **Размеры, мм:**

<b>Длина</b>	330±2 мм
<b>Ширина</b>	171±2 мм
<b>Высота (макс.)</b>	220±2 мм

GENERAL SECURITY серии GSLG 100-12 - герметизированные, выполненные по гелевой технологии (GEL), свинцово-кислотные аккумуляторные батареи общего применения с увеличенным сроком службы до 12 лет в буферном режиме или более 300 циклов заряда-разряда в циклическом режиме при 100% разряде. Эти высокоэффективные перезаряжаемые батареи не требуют обслуживания в течение всего срока службы.

Основные области применения: источники бесперебойного питания (UPS), охранные и пожарные системы безопасности, оборудование систем телекоммуникации и электросвязи, аварийное освещение, телеметрическое, измерительное, контрольное и другое технологическое оборудование.

**Разрядные характеристики**



**РАЗРЯД ПОСТОЯННЫМ ТОКОМ : А (25°C)**

$U_{к/Т}$ разряда	10мин	15мин	30мин	60мин	2ч	3ч	4ч	5ч	8ч	10ч	20ч
9.60 В	200	169	102	63	36.9	26.3	21.1	18.1	12.5	10.5	5.45
9.90 В	194	165	100	62	36.7	26.2	21.0	17.9	12.4	10.4	5.44
10.2 В	186	159	97	61	36.4	26.0	20.8	17.8	12.3	10.3	5.43
10.5 В	179	153	95	60	35.9	25.8	20.7	17.7	12.2	10.3	5.40
10.8 В	168	145	91	58	35.0	25.3	20.1	17.2	11.8	10.2	5.36

**РАЗРЯД ПОСТОЯННОЙ МОЩНОСТЬЮ : Вт (25°C)**

$U_{к/Т}$ разряда	10мин	15мин	30мин	60мин	2ч	3ч	4ч	5ч	8ч	10ч	20ч
9.60 В	2161	1850	1135	719	425	307	246	212	147	123	65.0
9.90 В	2096	1806	1116	710	423	306	245	210	147	123	64.9
10.2 В	2010	1739	1084	694	420	304	243	209	146	122	64.8
10.5 В	1923	1679	1060	679	415	302	242	207	145	122	64.5
10.8 В	1815	1591	1023	659	404	296	237	203	140	121	63.9