

■ Спецификация

Номинальное напряжение	12 В (6 элементов в блоке)
Номинальная ёмкость	150 Ач при 10-часовом разряде до $U_{кон.}$ 10.8 В (1.80 В/Эл.)
Ёмкость на режимах	128.0 Ач при 5-часовом разряде до $U_{кон.}$ 10.5 В (1.75 В/Эл.) 93.0 Ач при 1-часовом разряде до $U_{кон.}$ 9.6 В (1.60 В/Эл.)
Вес	45.0 кг ± 3%
Максимальный ток разряда	1200 А (5 сек)
Внутреннее сопротивление	3.7 мОм
Диапазон рабочих температур	Разряд : -40°C ~ 60°C Заряд : -20°C ~ 60°C Хранение : -40°C ~ 60°C
Оптимальная рабочая температура	25°C
Напряжение подзаряда	13.6 - 13.8 В при 25°C (темп. коэф. -3 мВ/°C)
Максимальный ток заряда	37.5 А
Циклический режим	14.4 - 14.7 В при 25°C (темп. коэф. -5 мВ/°C)
Саморазряд	Батареи серии GSLG могут храниться до 6 месяцев при 25°C. Перед использованием батарею необходимо зарядить. При более высокой температуре хранения срок хранения сокращается.
Выводы	Под внутренний болт М8 / Под болт с гайкой М8
Материал корпуса	Ударопрочный ABS (акрило-бутадиен-стирол)
Срок службы	12 лет в буферном режиме при 25°C
Электролит	Технология «GEL»

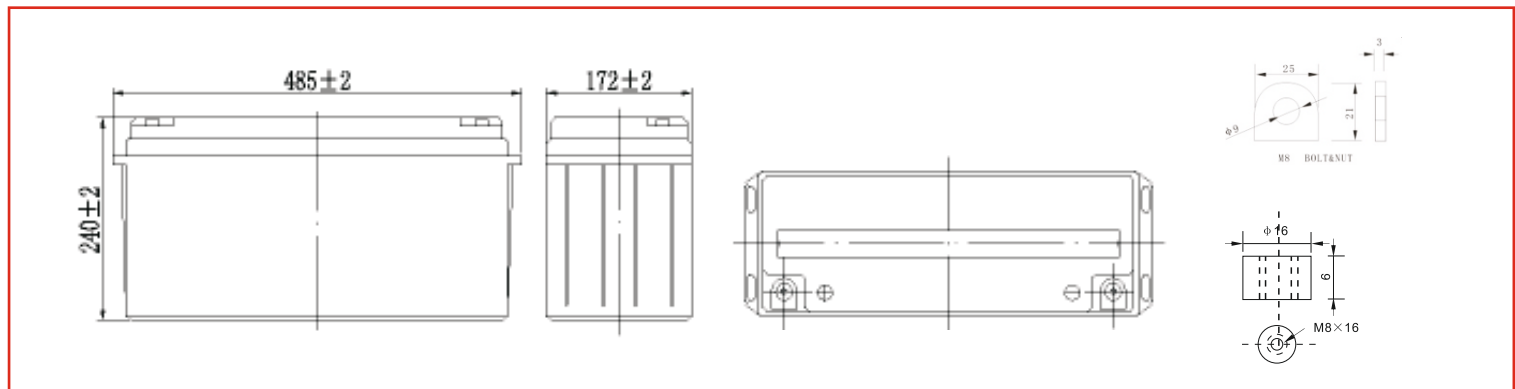
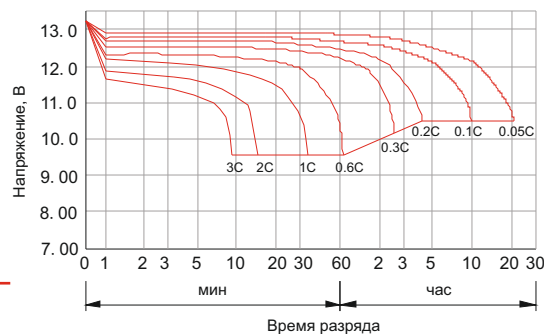
■ Размеры, мм:

Длина	485±2 мм
Ширина	172±2 мм
Высота (макс.)	240±2 мм

GENERAL SECURITY серии GSLG 150-12 - герметизированные, выполненные по гелевой технологии (GEL), свинцово-кислотные аккумуляторные батареи общего применения с увеличенным сроком службы до 12 лет в буферном режиме или более 300 циклов заряда-разряда в циклическом режиме при 100% разряде. Эти высокоэффективные перезаряжаемые батареи не требуют обслуживания в течение всего срока службы.

Основные области применения: источники бесперебойного питания (UPS), охранные и пожарные системы безопасности, оборудование систем телекоммуникации и электросвязи, аварийное освещение, телеметрическое, измерительное, контрольное и другое технологическое оборудование.

Разрядные характеристики



РАЗРЯД ПОСТОЯННЫМ ТОКОМ : А (25°C)

$U_{к/Т}$ разряда	15мин	30мин	60мин	2ч	3ч	4ч	5ч	8ч	10ч	20ч
9.60 В	246	152	95	57.0	39.3	31.1	26.7	19.0	15.8	8.25
9.90 В	241	149	94	56.7	39.1	30.9	26.5	18.8	15.7	8.24
10.2 В	232	145	91	56.2	38.8	30.7	26.4	18.7	15.7	8.22
10.5 В	224	140	89	55.4	38.5	30.5	26.1	18.6	15.6	8.17
10.8 В	212	136	87	53.9	37.6	29.5	25.4	18.1	15.5	8.12

РАЗРЯД ПОСТОЯННОЙ МОЩНОСТЬЮ : Вт (25°C)

$U_{к/Т}$ разряда	15мин	30мин	60мин	2ч	3ч	4ч	5ч	8ч	10ч	20ч
9.60 В	2708	1705	1082	660	462	366	315	225	188	99.1
9.90 В	2643	1670	1067	656	459	364	313	224	188	98.9
10.2 В	2546	1619	1039	651	456	362	311	223	187	98.6
10.5 В	2459	1580	1018	640	453	358	309	221	186	98.0
10.8 В	2330	1522	987	625	445	348	299	214	185	97.3