

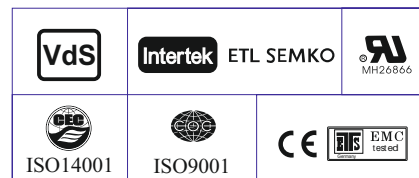
Технические характеристики

Кол-во элементов в блоке	6	
Номинальное напряжение	12 В	
Номинальная ёмкость (C ₁₀)	140 Ач	
Ёмкость на режимах	152.0 Ач при 20-час разряде до U _{кон.} =1.80 В/Эл при 25°С 140.0 Ач при 10-час разряде до U _{кон.} =1.80 В/Эл при 25°С 126.0 Ач при 5-час разряде до U _{кон.} =1.75 В/Эл при 25°С 89.1 Ач при 1-час разряде до U _{кон.} =1.60 В/Эл при 25°С	
Вес	45.5 кг ± 3%	
Внутреннее сопротивление	4 мОм	
Максимальный ток разряда	1400 А (5 сек.)	
Диапазон рабочих температур	-40°С ~ 60°С (Оптимальная рабочая темп. : 25°С)	
Напряжение подзаряда	13.5 - 13.8 В при 25°С (температурный коэффициент -20 мВ/°С)	
Максимальный ток заряда	42 А	
Напряжение заряда при циклическом режиме	14.4 - 15.0 В при 25°С (температурный коэффициент -30 мВ/°С)	
Саморазряд	Батареи LEOCH могут храниться до 6 месяцев при 25°С. Перед использованием батарею необходимо зарядить. При более высокой температуре хранения сроки хранения сокращаются.	
Размеры	Длина	345±3 мм
	Ширина	172±2 мм
	Высота (макс.)	280±3 мм
Материал корпуса	ABS (акрило-бутадиен-стирол)	
Тип вывода	Под внутренний болт М8 (момент затяжки 11.0-14.7 Нм)	
Срок службы	12 лет в буферном режиме или более 260 циклов заряда-разряда в циклическом режиме при 100% разряде	



Области применения

- ♦ Системы телекоммуникации и связи
- ♦ Системы аварийного освещения
- ♦ Системы пожарной и охранной сигнализации
- ♦ Электростанции и подстанции
- ♦ Источники бесперебойного питания
- ♦ Резервное питание различных промышленных объектов
- ♦ Автоматика на железнодорожном и воздушном транспорте



Разряд постоянным током : А (25 °С)

U _{к/Т} разряда	10мин	15мин	20мин	30мин	45мин	1ч	2ч	3ч	4ч	5ч	6ч	8ч	10ч	20ч
1.85 В/Эл	171.9	140.4	124.5	104.8	79.2	65.6	42.5	32.8	26.7	22.8	20.0	16.6	13.6	7.35
1.80 В/Эл	196.6	160.8	140.7	113.8	87.5	72.0	46.0	35.3	28.8	24.4	21.3	17.2	14.0	7.60
1.75 В/Эл	223.4	180.4	153.9	123.6	94.4	77.4	48.4	36.7	29.8	25.2	22.0	17.7	14.3	7.79
1.70 В/Эл	252.3	196.8	166.5	135.0	101.3	82.4	51.0	38.6	31.2	26.2	22.7	18.2	14.7	8.00
1.65 В/Эл	270.9	212.4	180.0	142.4	106.1	85.5	53.4	40.2	32.2	27.0	23.3	18.7	15.0	8.24
1.60 В/Эл	298.0	232.4	194.4	151.0	110.9	89.1	55.1	41.2	33.2	27.8	24.0	19.2	15.3	8.37

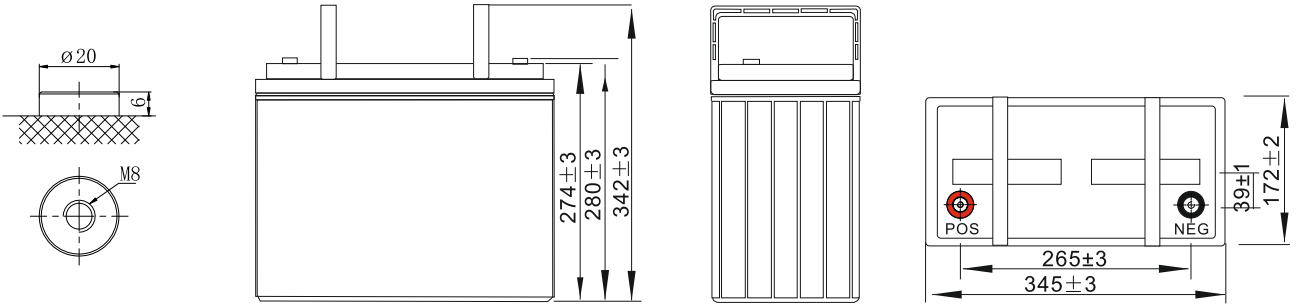
Разряд постоянной мощностью : Вт/Эл (25 °С)

U _{к/Т} разряда	10мин	15мин	20мин	30мин	45мин	1ч	2ч	3ч	4ч	5ч	6ч	8ч	10ч	20ч
1.85 В/Эл	325.5	284.0	256.0	206.6	151.9	131.1	88.3	67.6	52.7	45.0	39.6	33.3	27.9	14.6
1.80 В/Эл	368.2	307.0	276.0	222.6	163.8	138.1	93.9	71.4	55.2	46.9	41.2	34.5	28.9	15.2
1.75 В/Эл	411.5	333.0	297.0	240.0	175.7	146.7	98.8	74.9	57.5	48.7	43.1	35.8	29.8	15.5
1.70 В/Эл	454.4	361.0	316.0	260.5	188.5	155.5	102.9	78.5	59.9	50.5	44.4	36.9	30.7	15.9
1.65 В/Эл	483.6	389.0	332.0	272.7	197.7	161.9	108.0	81.7	62.1	51.9	45.8	38.1	31.6	16.4
1.60 В/Эл	520.0	417.0	357.0	289.0	211.0	168.7	112.5	84.9	64.0	53.0	46.6	39.0	32.2	16.6

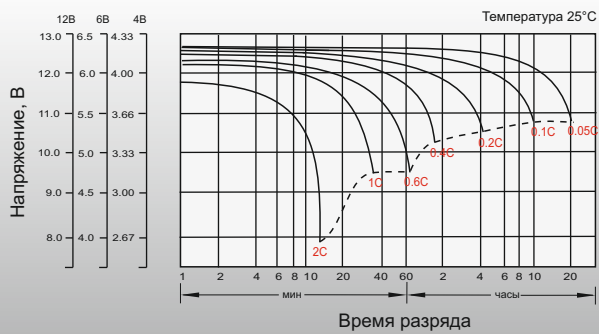
Размеры и выводы

Выводы: M8

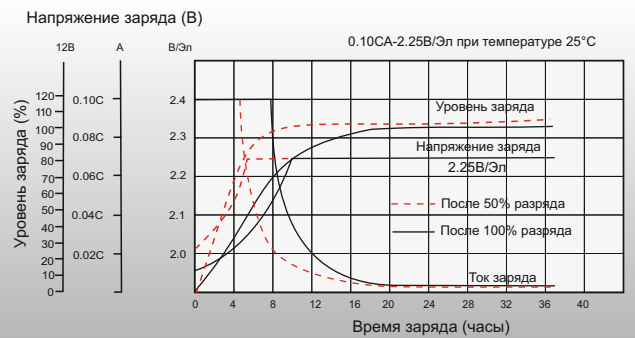
Единица измерения: мм



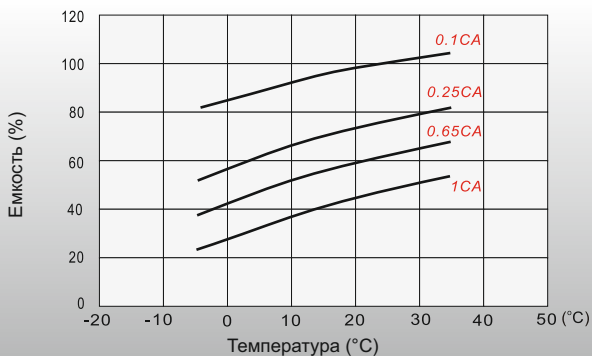
Разрядные характеристики



Характеристики заряда (буферный режим)



Зависимость ёмкости от температуры



Зависимость срока службы от температуры

