



Серия LPG (технология GEL)

LPG2-1000 (2В1000Ач)

Технические характеристики

Номинальное напряжение	2 В	
Номинальная емкость (C ₁₀)	1000 Ач	
Размеры	Длина	475±3 мм
	Ширина	175±2 мм
	Высота	328±3 мм
	Высота (макс.)	338±3 мм
Вес	65.7 кг	
Выводы	под болт М8	
Материал корпуса	ударопрочный ABS (акрило-бутадиен-стирол)	
Емкость на режимах (при 25 °С)	1066.0 Ач при 20-часовом разряде до Укон. 1.80 В/эл.	
	860.0 Ач при 5-часовом разряде до Укон. 1.75 В/эл.	
	747.9 Ач при 3-часовом разряде до Укон. 1.75 В/эл.	
	586.7 Ач при 1-часовом разряде до Укон. 1.67 В/эл.	
Макс. ток разряда	8000 А (5 с)	
Внутреннее сопротивление	0.54 мОм	
Диапазон рабочих температур	Разряд : -40~60 °С	
	Заряд: -20~40 °С	
	Хранение: -40~40 °С	
Оптимальная температура	25 °С	
Заряд (циклический режим)	Максимальный ток заряда: 250 А	
	Напряжение заряда: 2.40 - 2.50 В при 25 °С	
	Температурный коэффициент: -5 мВ/°С	
Заряд (буферный режим)	Напряжение заряда: 2.23 - 2.27 В при 25 °С	
	Температурный коэффициент: -3 мВ/°С	
Саморазряд	Батареи LEOCH серии LPG могут храниться при 25 °С до 6 месяцев.*	
Срок службы	до 16 лет в буферном режиме при 25 °С	
Тип герметизации	Гель	



Области применения

- ♦ Системы телекоммуникации и связи
- ♦ Системы солнечной и ветроэнергетики
- ♦ Источники бесперебойного питания
- ♦ Инвалидные коляски
- ♦ Гольф-кары
- ♦ Полумоечные машины



*Перед использованием батарею необходимо зарядить. При более высокой температуре окружающей среды время хранения сокращается.

Разряд постоянным током : А (25 °С)

U _к /T _{разряда}	30мин	45мин	1ч	2ч	3ч	4ч	5ч	6ч	8ч	10ч	20ч
1.85В/Эл	684.0	521.3	453.0	289.0	220.3	182.5	157.6	136.0	108.6	92.9	51.2
1.80В/Эл	764.0	576.0	500.0	313.0	236.0	193.5	165.6	142.8	113.9	100.0	53.3
1.75В/Эл	840.0	621.3	534.0	331.5	249.3	202.8	172.0	147.8	117.5	102.0	54.4
1.70В/Эл	900.0	660.0	566.0	351.5	259.7	209.3	177.2	153.0	121.0	104.4	55.2
1.67В/Эл	936.0	684.0	586.7	360.5	268.0	214.5	181.0	155.5	122.8	105.6	55.7
1.60В/Эл	945.0	734.7	623.0	375.0	278.7	222.5	186.6	159.3	125.0	107.6	56.5

Разряд постоянной мощностью : Вт/Эл (25 °С)

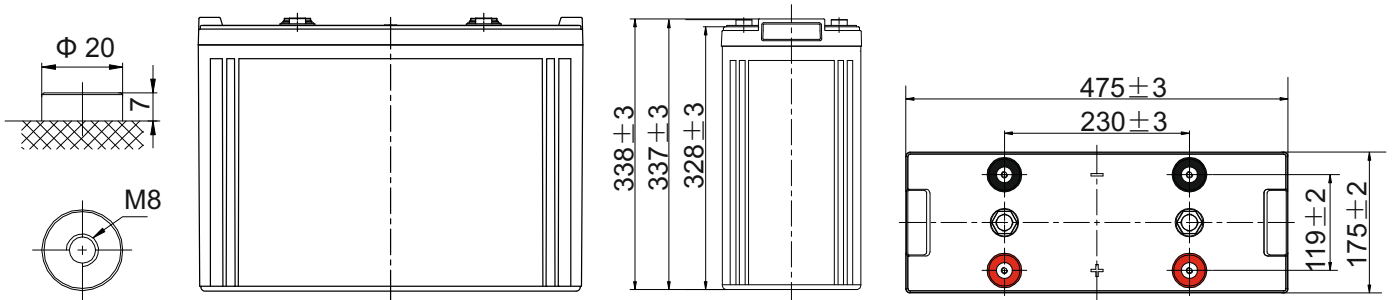
U _к /T _{разряда}	30мин	45мин	1ч	2ч	3ч	4ч	5ч	6ч	8ч	10ч	20ч
1.85В/Эл	1307.8	1003.0	875.2	560.4	428.3	356.2	308.7	267.4	214.5	185.8	101.4
1.80В/Эл	1447.0	1097.9	961.0	603.8	457.1	376.2	323.3	279.8	224.2	193.7	105.5
1.75В/Эл	1573.3	1173.7	1021.0	637.8	482.0	392.9	334.2	288.6	230.9	197.3	107.5
1.70В/Эл	1674.0	1242.1	1078.2	673.1	500.4	404.5	343.6	298.2	237.4	201.8	108.9
1.67В/Эл	1717.6	1275.7	1108.9	686.8	514.3	413.3	349.7	302.1	240.2	203.9	109.7
1.60В/Эл	1734.1	1362.8	1171.2	711.0	532.3	427.4	359.4	308.6	244.1	207.5	111.2



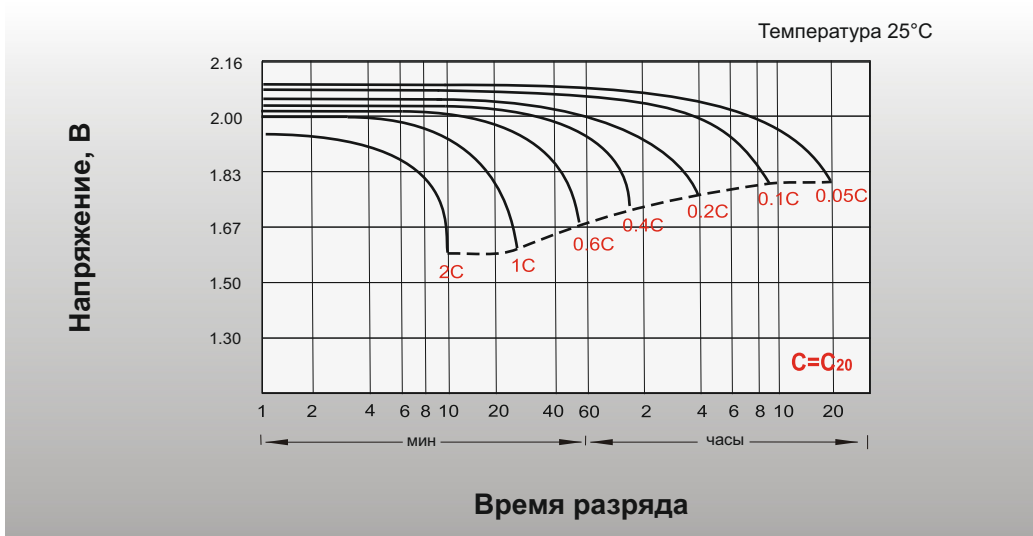
Размеры и выводы

Выводы: M8

Единица измерения: мм



Разрядные характеристики



Характеристики заряда (буферный режим)

