

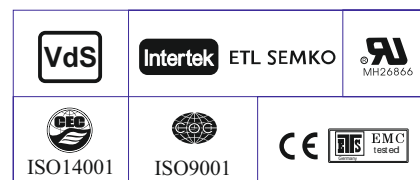
Технические характеристики

Номинальное напряжение	12 В		
Номинальная мощность (W_{15})	330 Вт/Эл при 15-мин разряде до $U_{кон.} = 1.67$ В/Эл		
Номинальная ёмкость (C_{10})	80 Ач		
Ёмкость на режимах	83.2 Ач при 20-час разряде до $U_{кон.} = 1.80$ В/Эл при 25°C 80.0 Ач при 10-час разряде до $U_{кон.} = 1.80$ В/Эл при 25°C 75.0 Ач при 5-час разряде до $U_{кон.} = 1.75$ В/Эл при 25°C 66.3 Ач при 3-час разряде до $U_{кон.} = 1.75$ В/Эл при 25°C 58.6 Ач при 1-час разряде до $U_{кон.} = 1.67$ В/Эл при 25°C		
Вес	25.6 кг		
Внутреннее сопротивление	3.8 мОм		
Температура эксплуатации	Разряд -40°C ~ 65°C Заряд 0°C ~ 54°C Хранение -20°C ~ 40°C Оптимальная рабочая температура : 25°C ± 3°C		
Напряжение заряда	Буферный режим 13.62 В (темп. коэф. -3мВ/Эл/°C) Выравнивающий заряд 14.10-14.40 В		
Максимальный ток заряда	24.0 А		
Максимальный ток разряда	960 А (5 сек.)		
Саморазряд	Батареи LEOCH серии PLX могут храниться до 24 месяцев при 25°C. При более высокой температуре хранения срок хранения сокращается.		
Размеры	Длина 260 ± 2 мм Ширина 168 ± 2 мм Высота 208 ± 2 мм Высота (макс.) 211 ± 2 мм		
Материал корпуса	Ударопрочный, негорючий ABS (акрило-бутадиен-стирол), соответствует UL94 V-0		
Тип вывода	Под болт М6 (момент затяжки болтов 3.9-5.4 Нм)		
Зависимость $C_{ном.}$ (%) от t (°C)	40°C - 103% 25°C - 100% 0°C - 86%		
Срок службы (при 25°C)	15 лет в буферном режиме		



Области применения

- ♦ Системы телекоммуникации и связи
- ♦ Системы аварийного освещения
- ♦ Системы пожарной и охранной сигнализации
- ♦ Электростанции и подстанции
- ♦ Источники бесперебойного питания
- ♦ Резервное питание различных промышленных объектов
- ♦ Системы электозапуска
- ♦ Электроинструменты



Разряд постоянным током : А (25 °С)

$U_k/T_{разряда}$	5мин	10мин	15мин	20мин	30мин	45мин	1ч	2ч	3ч	4ч	5ч	8ч	10ч	20ч
1.85 В/Эл	221.8	157.9	133.2	116.6	86.7	64.3	51.6	28.8	20.6	16.6	14.1	9.54	7.84	4.08
1.80 В/Эл	246.7	182.1	148.4	127.4	92.6	67.6	53.7	30.2	21.5	17.2	14.7	9.86	8.00	4.16
1.75 В/Эл	273.6	199.3	160.8	136.0	98.6	69.5	55.2	31.0	22.1	17.7	15.0	10.0	8.11	4.21
1.70 В/Эл	300.5	215.5	171.1	143.0	102.4	72.0	57.4	31.5	22.5	18.0	15.3	10.1	8.21	4.25
1.67 В/Эл	317.8	227.0	180.4	148.5	106.5	74.8	58.6	32.0	22.8	18.2	15.4	10.2	8.27	4.28
1.60 В/Эл	343.7	230.9	186.5	152.7	108.6	76.0	59.6	32.5	23.1	18.4	15.6	10.3	8.32	4.31

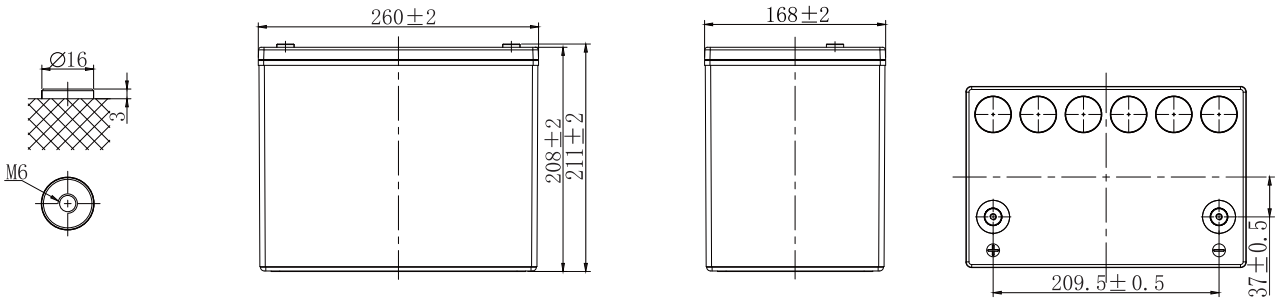
Разряд постоянной мощностью : Вт/Эл (25 °С)

$U_k/T_{разряда}$	5мин	10мин	15мин	20мин	30мин	45мин	1ч	2ч	3ч	4ч	5ч	8ч	10ч	20ч
1.85 В/Эл	432.1	308.9	262.0	230.5	172.3	128.4	103.3	58.0	41.7	33.6	28.7	19.5	16.1	8.44
1.80 В/Эл	472.0	352.6	289.1	249.5	182.6	133.9	106.8	60.2	43.2	34.7	29.8	20.1	16.4	8.56
1.75 В/Эл	518.2	382.3	310.5	263.8	192.5	136.5	109.0	61.5	44.1	35.5	30.3	20.3	16.5	8.62
1.70 В/Эл	550.2	408.8	326.4	274.6	197.8	140.0	112.3	62.0	44.6	35.8	30.5	20.4	16.6	8.66
1.67 В/Эл	600.0	427.4	330.0	283.5	204.8	144.6	114.2	62.8	44.9	36.1	30.7	20.5	16.7	8.68
1.60 В/Эл	650.5	430.5	350.1	288.6	206.6	145.6	115.0	63.2	45.0	36.2	30.7	20.5	16.7	8.7

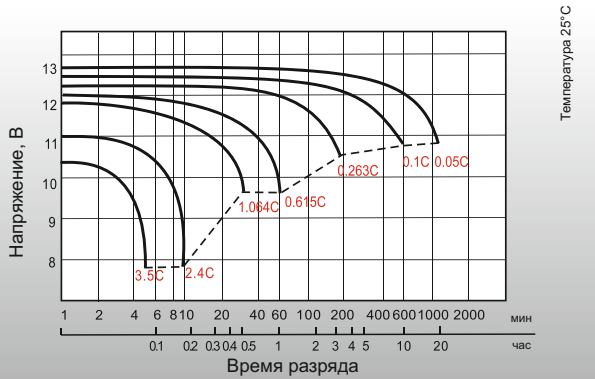
Размеры и выводы

Выводы: M6

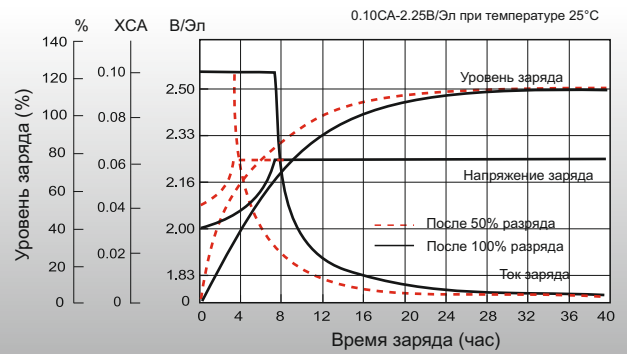
Единица измерения: мм



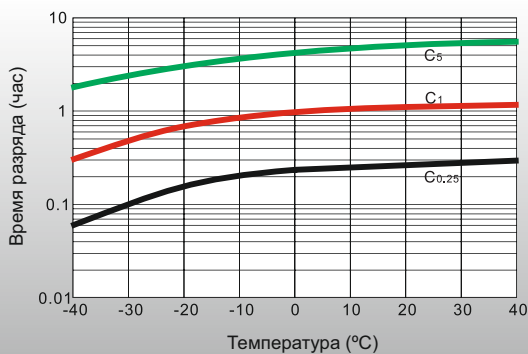
Разрядные характеристики



Характеристики заряда (буферный режим)



Зависимость времени заряда от температуры



Саморазрядные характеристики

