

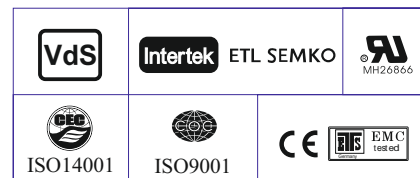
Технические характеристики

Номинальное напряжение	12 В		
Номинальная мощность (W_{15})	422.0 Вт/Эл при 15-мин разряде до $U_{кон.} = 1.67$ В/Эл		
Номинальная ёмкость (C_{20})	101.6 Ач при разряде 20-час до $U_{кон.} = 1.80$ В/Эл при 25°C		
Ёмкость на режимах	101.6 Ач при 20-час разряде до $U_{кон.} = 1.80$ В/Эл при 25°C		
	96.0 Ач при 10-час разряде до $U_{кон.} = 1.80$ В/Эл при 25°C		
	89.5 Ач при 5-час разряде до $U_{кон.} = 1.75$ В/Эл при 25°C		
	80.4 Ач при 3-час разряде до $U_{кон.} = 1.75$ В/Эл при 25°C		
	69.5 Ач при 1-час разряде до $U_{кон.} = 1.67$ В/Эл при 25°C		
Вес	31.6 кг		
Внутреннее сопротивление	3.6 мОм		
Температура эксплуатации	Разряд	-15°C ~ 50°C	
	Заряд	-20°C ~ 40°C	
	Хранение	-15°C ~ 40°C	
Оптимальная рабочая температура : 25°C ± 3°C			
Напряжение заряда	Буферный режим 13.50 В (темп. коэф. -3мВ/Эл/°С)		
	Выравнивающий заряд 14.10-14.40 В		
Максимальный ток заряда	30.0 А		
Максимальный ток разряда	1655 А (5 сек.)		
Саморазряд	≤ 3% в месяц, при 25°C		
Размеры	Длина	325.5 ± 2 мм	
	Ширина	170 ± 2 мм	
	Высота	213 ± 2 мм	
	Высота (макс.)	216 ± 2 мм	
Материал корпуса	ABS (акрило-бутадиен-стирол)		
Тип вывода	Под болт М6 (момент затяжки болтов 3.9-5.4 Нм)		
Зависимость $C_{ном.}$ (%) от t (°C)	40°C - 103%		
	25°C - 100%		
	0°C - 86%		
Срок службы (при 25°C)	12 лет в буферном режиме		



Области применения

- ♦ Источники бесперебойного питания
- ♦ Системы аварийного освещения
- ♦ Медицинское оборудование и лабораторные приборы
- ♦ Системы аварийных источников питания
- ♦ Системы электрозапуска
- ♦ Системы коммуникации
- ♦ Дата-центры и центры обработки данных



Разряд постоянным током : А (25 °С)

$U_c/T_{разряда}$	5мин	10мин	15мин	20мин	30мин	45мин	1ч	2ч	3ч	4ч	5ч	6ч	8ч	10ч	20ч
1.85 В/Эл	244.7	193.8	168.2	139.3	107.2	78.0	58.4	33.8	25.0	20.0	16.8	14.6	11.4	9.37	4.94
1.80 В/Эл	290.9	220.9	186.4	152.0	114.8	82.3	61.5	35.2	26.0	20.8	17.5	15.0	11.7	9.60	5.08
1.75 В/Эл	327.2	243.0	200.9	161.7	121.8	86.1	65.1	36.5	26.8	21.4	17.9	15.4	12.0	9.81	5.20
1.70 В/Эл	357.7	258.7	211.8	169.6	126.7	89.8	67.8	37.9	27.6	21.9	18.2	15.7	12.2	10.0	5.26
1.67 В/Эл	391.3	274.3	222.6	171.8	129.4	91.1	69.5	39.0	28.4	22.5	18.7	16.1	12.5	10.1	5.30
1.60 В/Эл	410.1	285.9	229.4	181.8	133.8	94.1	72.4	39.7	28.9	22.8	18.9	16.3	12.6	10.3	5.33

Разряд постоянной мощностью : Вт/Эл (25 °С)

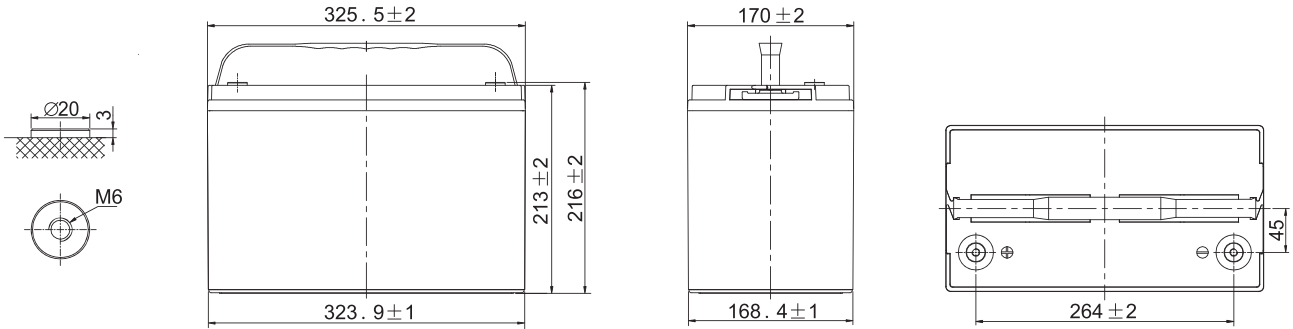
$U_c/T_{разряда}$	5мин	10мин	15мин	20мин	30мин	45мин	1ч	2ч	3ч	4ч	5ч	6ч	8ч	10ч	20ч
1.85 В/Эл	476.2	379.1	330.9	275.3	213.1	155.8	117.0	68.1	50.4	40.6	34.2	29.7	23.4	19.3	10.2
1.80 В/Эл	559.9	427.7	363.0	297.7	226.2	163.0	122.4	70.4	52.2	41.9	35.3	30.5	23.9	19.7	10.4
1.75 В/Эл	623.5	466.1	387.8	313.9	237.8	169.2	128.6	72.5	53.4	42.9	35.9	31.1	24.4	20.0	10.6
1.70 В/Эл	673.9	490.7	404.0	325.8	244.9	174.9	133.0	74.7	54.8	43.6	36.4	31.4	24.6	20.2	10.7
1.67 В/Эл	731.1	516.5	422.0	328.0	248.8	176.3	135.4	76.5	55.9	44.5	37.2	32.0	25.0	20.4	10.7
1.60 В/Эл	757.7	532.5	430.4	343.7	254.8	180.4	139.9	77.1	56.5	44.8	37.3	32.2	25.0	20.4	10.7



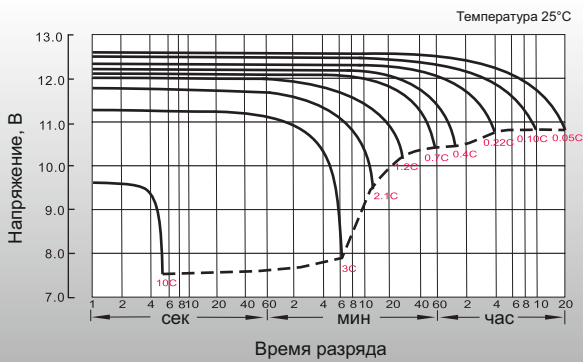
Размеры и выводы

Выводы: M6

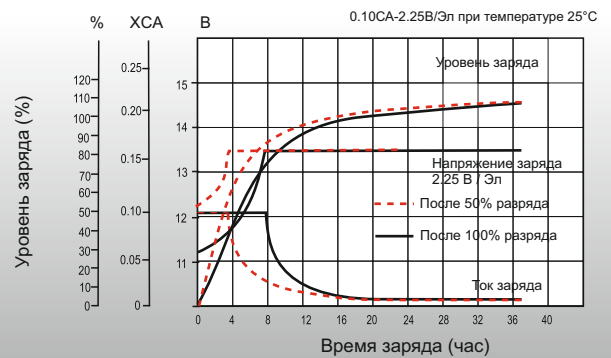
Единица измерения: мм



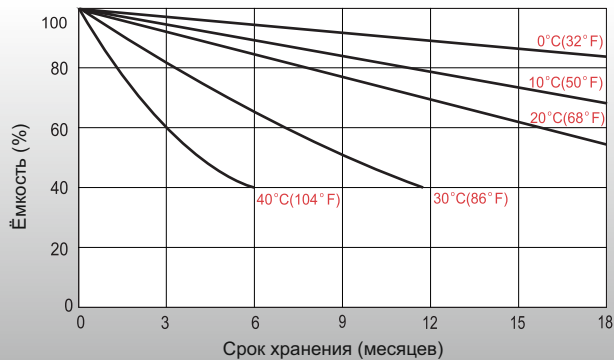
Разрядные характеристики



Характеристики заряда (буферный режим)



Саморазрядные характеристики



Зависимость срока службы от температуры

