

## НЕОБСЛУЖИВАЕМЫЕ СВИНЦОВО-КИСЛОТНЫЕ АККУМУЛЯТОРНЫЕ БАТАРЕИ

Аккумуляторные батареи LFA BATTERY серии FB 40-12 – необслуживаемые (выполненные по AGM–технологии) батареи общего применения, имеют небольшие массогабаритные показатели; способны работать в циклическом режиме; герметизированы - работоспособны в любом положении; безопасны в эксплуатации; имеют низкий уровень саморазряда; высоконадежны. Предназначены для обеспечения резервным питанием систем охраны и безопасности, аварийного освещения, электронного тестового оборудования и питания слаботочных систем.

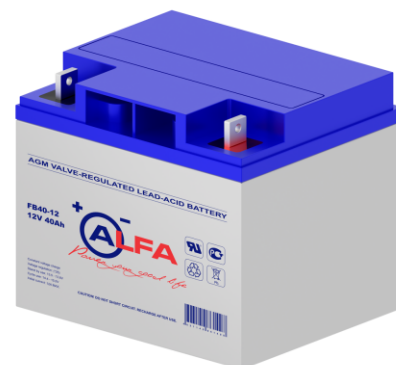
### ■ Спецификация

<b>Номинальное напряжение</b>	12 В (6 элементов в блоке)
<b>Номинальная ёмкость</b>	40.0 Ач при 20-час. разряде до $U_{кон.}$ 1.75 В/Эл (при 25°С)
<b>Ёмкость на режимах</b>	37.2 Ач при 10-часовом разряде (при 25°С) 34.0 Ач при 5-часовом разряде (при 25°С) 22.8 Ач при 1-часовом разряде (при 25°С)
<b>Вес</b>	12.0 кг ± 3%
<b>Максимальный ток разряда</b>	-
<b>Внутреннее сопротивление</b>	8 мОм
<b>Диапазон рабочих температур</b>	Разряд : -40°С ~ 60°С Заряд : -20°С ~ 60°С Хранение : -40°С ~ 60°С
<b>Оптимальная рабочая температура</b>	25°С
<b>Напряжение подзаряда</b>	13.50 – 13.80 В при 25°С (темп. коэф. -3 мВ/Эл/°С)
<b>Циклический режим</b>	14.40 – 15.00 В при 25°С (темп. коэф. -5 мВ/Эл/°С)
<b>Максимальный ток заряда</b>	12.0 А
<b>Саморазряд</b>	3% в месяц при 25°С Батареи серии FB могут храниться до 6 мес. при 25°С.
<b>Срок службы</b>	До 5 лет в буферном режиме при 25°С
<b>Выходы</b>	Под болт с гайкой М5
<b>Материал корпуса</b>	Ударопрочный ABS (акрило-бутадиен-стирол)

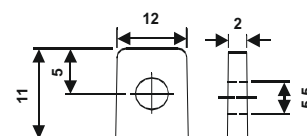
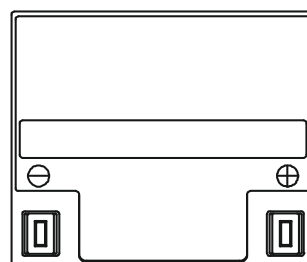
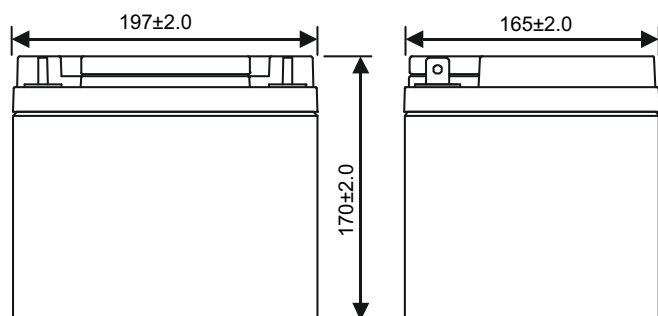
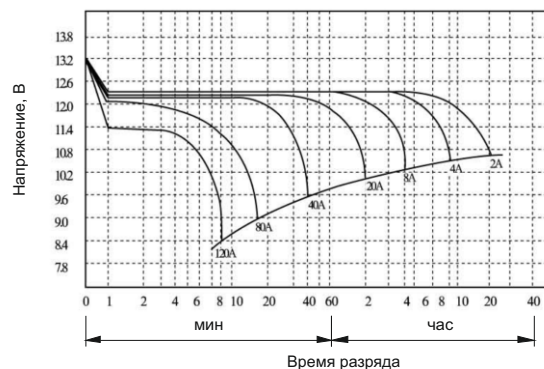
\* Перед использованием батарею необходимо зарядить. При более высокой температуре окружающей среды время хранения сокращается.

### ■ Размеры, мм:

<b>Длина</b>	198 ± 2 мм
<b>Ширина</b>	166 ± 2 мм
<b>Высота (макс.)</b>	171 ± 2 мм



### Разрядные характеристики



БОЛТ И ГАЙКА М5