



EVX8170S

8В 170Ач

Герметизированные, выполненные по технологии AGM, тяговые свинцово-кислотные аккумуляторные батареи WBR серии EVX8170S обладают высоким качеством и надежностью, устойчивы к глубоким разрядам и применяются для питания электрических транспортных средств, гольфкаров, газонокосилок, полотерных и поломочечных машин, ножничных подъемников.



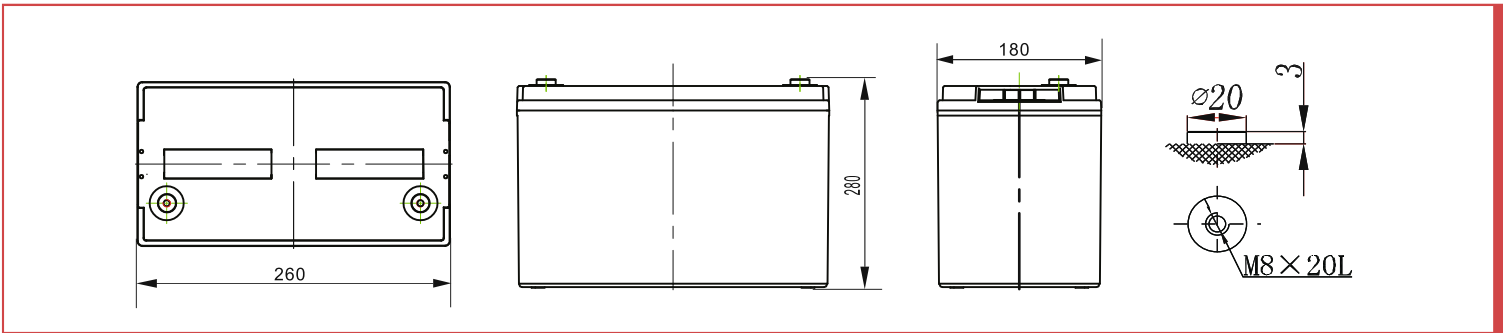
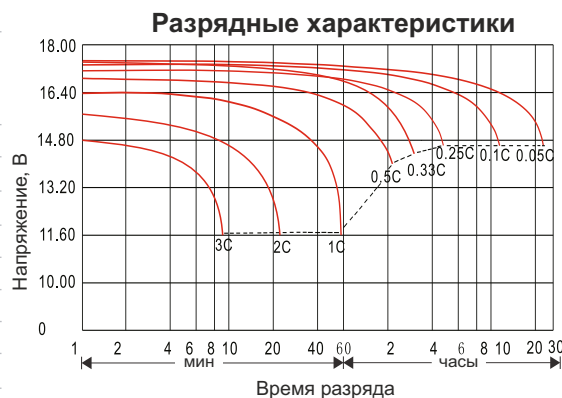
► Спецификация

Кол-во элементов в блоке	4
Номинальное напряжение	8 В
Емкость (при 25°C)	170 Ач при 3-час. разряде до Укон. 10.5В (1.75 В/эл.)
Емкость на режимах (при 25°C)	210 Ач при 20-час. разряде до Укон. 10.5В (1.75В/эл.) 187 Ач при 5-час. разряде до Укон. 10.5В (1.75В/эл.)
Вес	36.0 кг ± 3%
Диапазон рабочих температур	Разряд: от -40°C до +60°C Заряд: от -20°C до +60°C Хранение: от -40°C до +60°C
Оптимальная рабочая температура	25°C
Напряжение подзаряда	9.13 - 9.27 В при 25°C (темп. комп. -3мВ/°С/Эл.)
Максимальный ток заряда	34 А
Напряжение заряда (циклический режим)	9.53 - 9.66 В при 25°C (темп. комп. -5мВ/°С/Эл.)
Саморазряд	До 6 месяцев при 25°C, без подзаряда*
Выходы	Под внутренний болт М8
Материал корпуса	Ударопрочный ABS (акрило-бутадиен-стирол)
Срок службы (при 25°C)	До 5 лет в буферном режиме
Количество циклов (при 25°C)	Более 400 при 100% разряде; более 600 при 80% разряде

*Перед использованием батарею необходимо зарядить. При более высокой температуре окружающей среды время хранения сокращается.

► Размеры, мм:

Длина	260 ± 3
Ширина	180 ± 3
Высота (макс.)	280 ± 3



РАЗРЯД ПОСТОЯННЫМ ТОКОМ : А (25 °С)

U _к /T _{разряда}	5 мин	15 мин	30 мин	1 ч	2 ч	3 ч	5 ч	8 ч	10 ч	20 ч
1.60 В	723	389	237	142	79.2	58.7	38.6	24.7	20.3	10.7
1.65 В	702	376	232	141	78.9	58.1	38.2	24.6	20.2	10.6
1.70 В	673	368	228	139	78.2	57.3	37.9	24.4	19.9	10.6
1.75 В	619	357	227	138	77.1	56.7	37.4	24.1	19.7	10.5
1.80 В	555	332	216	135	75.6	56.3	36.4	23.9	19.6	10.5
1.85 В	495	297	197	125	71.9	53.0	34.6	23.0	18.9	10.3

РАЗРЯД ПОСТОЯННОЙ МОЩНОСТЬЮ : Вт/ЭЛ (25 °С)

U _к /T _{разряда}	5 мин	15 мин	30 мин	1 ч	2 ч	3 ч	5 ч	8 ч	10 ч	20 ч
1.60 В	1213	685	427	269	150	112	73.2	48.1	39.1	21.1
1.65 В	1166	672	424	266	150	110	72.9	47.7	38.8	21.0
1.70 В	1161	664	424	264	148	110	72.2	47.5	38.3	21.0
1.75 В	1082	661	422	262	148	109	71.9	47.1	38.0	20.9
1.80 В	994	624	411	260	147	109	71.1	46.7	37.5	20.7
1.85 В	887	558	377	241	141	103	67.8	45.1	36.9	20.5