



HIGH POWER

HRL1234W F2

12В 35Вт/эл

WBR серии HRL1234W F2 - герметизированные, необслуживаемые, VRLA аккумуляторы, изготовленные по технологии AGM, со сроком службы до 12 лет применяются для эксплуатации на коротких режимах разряда в системах бесперебойного питания ЦОД и другом технологическом оборудовании. Допускают до 300 циклов глубокого разряда.

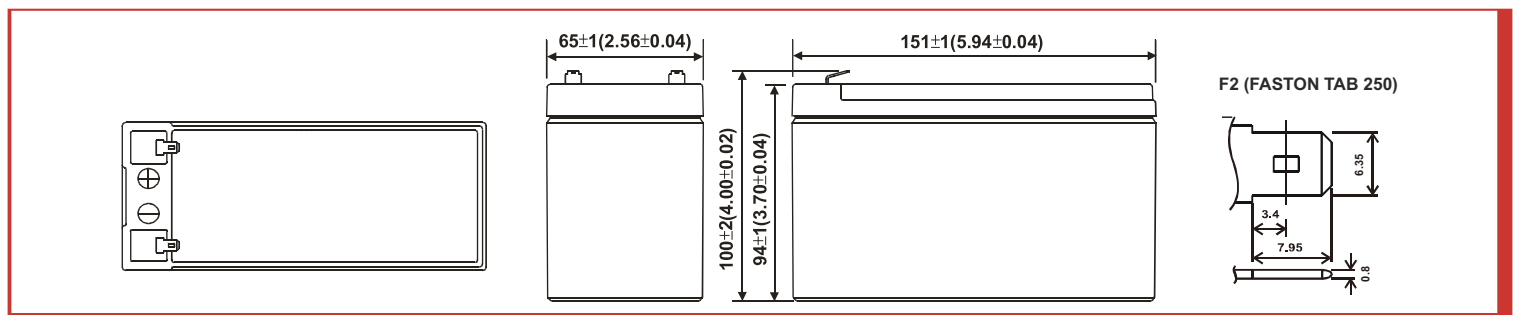
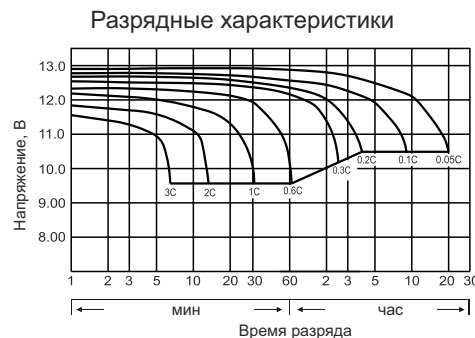
► Спецификация

Номинальное напряжение	12 В (6 элементов в блоке)
Номинальная мощность	35 Вт/эл при 15-мин. разряде до $U_{кон.}$ - 1.6 В/эл при 25°C
Номинальная ёмкость (C_{20})	9.0 Ач при 20-час. разряде до $U_{кон.}$ - 1.75 В/эл при 25°C
Вес	2.7 кг ± 3%
Максимальный ток разряда (5 сек)	130 А
Внутреннее сопротивление	14 мОм
Диапазон рабочих температур	Разряд : -40°C ~ +60°C Заряд : -20°C ~ +60°C Хранение : -40°C ~ +60°C
Оптимальная рабочая температура	25°C
Напряжение подзаряда	13.50 - 13.80 В при 25°C (Темп. коэф. -3 мВ/°C/Эл.)
Максимальный ток заряда	2.55 А
Циклический режим	14.40 - 15.00 В при 25°C (Темп. коэф. -5 мВ/°C/Эл.)
Саморазряд	Батареи WBR серии HRL могут храниться до 6 месяцев при 25°C. Перед использованием батарею необходимо зарядить. При более высокой температуре хранения срок хранения сокращается.
Выводы	F2
Материал корпуса	Ударопрочный негорючий ABS (акрило-бутадиен-стирол)
Срок службы	12 лет в буферном режиме при 25°C



► Размеры, мм:

Длина	151 ± 1 мм
Ширина	65 ± 1 мм
Высота (с клеммами)	100 ± 2 мм



РАЗРЯД ПОСТОЯННЫМ ТОКОМ : А (25°C)

$U_k/T_{разряда}$	5 мин	10 мин	15 мин	30 мин	1 ч	2 ч	3 ч	4 ч	5 ч	10 ч	20 ч
1.85 В	29.9	18.7	14.0	7.92	4.90	2.57	2.06	1.65	1.40	0.784	0.428
1.80 В	32.0	20.0	14.6	8.28	5.07	2.66	2.13	1.71	1.45	0.811	0.436
1.75 В	34.3	21.5	15.5	8.75	5.18	2.72	2.18	1.75	1.48	0.829	0.450
1.70 В	36.0	22.5	16.2	9.16	5.24	2.75	2.21	1.76	1.50	0.838	0.451
1.65 В	37.7	23.6	16.9	9.57	5.27	2.77	2.22	1.77	1.51	0.842	0.452
1.60 В	39.5	24.7	17.6	9.98	5.29	2.78	2.23	1.78	1.52	0.847	0.453

РАЗРЯД ПОСТОЯННОЙ МОЩНОСТЬЮ : Вт / Эл (25°C)

$U_k/T_{разряда}$	5 мин	10 мин	15 мин	30 мин	1 ч	2 ч	3 ч	4 ч	5 ч	10 ч	20 ч
1.85 В	55.8	35.8	27.4	15.7	9.76	5.15	4.15	3.33	2.83	1.59	0.836
1.80 В	59.7	38.3	28.7	16.4	10.1	5.32	4.29	3.44	2.93	1.64	0.865
1.75 В	64.1	41.1	30.3	17.3	10.3	5.44	4.38	3.52	2.99	1.68	0.884
1.70 В	67.1	43.1	31.7	18.2	10.4	5.50	4.43	3.56	3.02	1.69	0.893
1.65 В	70.4	45.2	33.1	19.0	10.5	5.56	4.48	3.60	3.05	1.70	0.903
1.60 В	73.8	47.3	35.0	19.8	10.7	5.67	4.57	3.65	3.06	1.71	0.910