



HIGH POWER

HRL12820W

12В 820Вт/эл

WBR серии HRL12820W - герметизированные, необслуживаемые, VRLA аккумуляторы, изготовленные по технологии AGM, со сроком службы более 12 лет применяются для эксплуатации на коротких режимах разряда в системах бесперебойного питания ЦОД и другом технологическом оборудовании. Допускают до 300 циклов глубокого разряда.

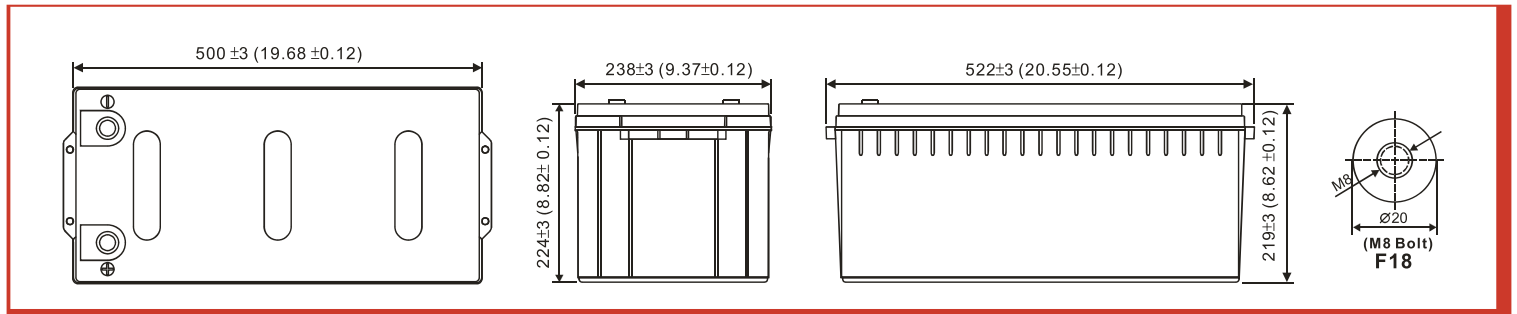
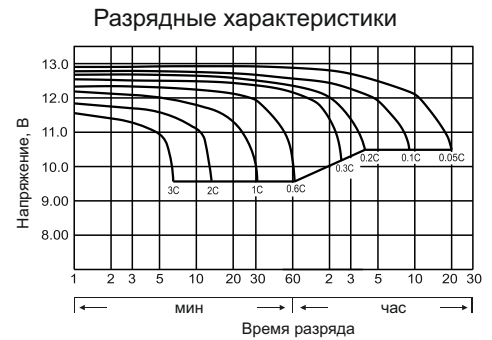
► Спецификация

Номинальное напряжение	12 В (6 элементов в блоке)
Номинальная мощность	820 Вт/Эл при 15-мин. разряде до $U_{кон}$ - 1.6 В/Эл при 25°C
Номинальная ёмкость (C_{20})	230.0 Ач при 20-час. разряде до $U_{кон}$ - 1.75 В/Эл при 25°C
Вес	66.4 кг ± 3%
Максимальный ток разряда (5 сек)	1600 А
Внутреннее сопротивление	2.2 мОм
Диапазон рабочих температур	Разряд : -40°C ~ +60°C Заряд : -20°C ~ +60°C Хранение : -40°C ~ +60°C
Оптимальная рабочая температура	25°C
Напряжение подзаряда	13.50 - 13.65 В при 25°C (Темп. коэф. -3 мВ/°C/Эл.)
Максимальный ток заряда	69 А
Циклический режим	14.10 - 14.40 В при 25°C (Темп. коэф. -5 мВ/°C/Эл.)
Ток короткого замыкания	4040 А (согласно IEC 60896-21-22)
Саморазряд	Батареи WBR серии HRL могут храниться до 6 месяцев при 25°C. Перед использованием батарею необходимо зарядить. При более высокой температуре хранения срок хранения сокращается.
Выводы	Под внутренний болт М8 (момент затяжки 12-20 Нм)
Материал корпуса	Ударопрочный негорючий ABS (акрило-бутадиен-стирол)
Срок службы	Более 12 лет в буферном режиме при 25°C



► Размеры, мм:

Длина	522 ± 3 мм
Ширина	238 ± 3 мм
Высота (с клеммами)	224 ± 3 мм



РАЗРЯД ПОСТОЯННЫМ ТОКОМ : А (25°C)

$U_{к/Т}$ разряда	2 мин	4 мин	5 мин	6 мин	8 мин	10 мин	15 мин	20 мин	30 мин	40 мин	45 мин	1 ч	1.5 ч	2 ч	3 ч	4 ч	5 ч	8 ч	10 ч	20 ч
1.85 В	580	530	510	485	450	425	360	320	235	200	183	141	100	79.0	53.5	41.2	34.0	22.8	19.0	10.0
1.80 В	670	605	585	560	515	480	400	345	257	212	193	148	103	82.5	56.8	43.5	36.6	24.5	19.6	10.3
1.75 В	750	670	650	620	580	530	435	365	275	218	200	153	105	85.8	59.7	45.6	38.9	26.0	20.0	10.6
1.70 В	810	730	695	665	635	577	455	380	282	222	204	155	106	88.0	61.6	46.8	39.2	26.4	20.4	10.8
1.67 В	850	775	735	700	663	603	470	390	285	224	206	156	107	89.6	62.8	47.5	39.4	26.6	20.7	10.9
1.65 В	880	815	775	735	685	625	485	400	288	225	207	157	108	91.1	63.7	47.8	39.5	26.7	20.9	11.0
1.60 В	905	845	810	770	700	640	500	410	290	226	208	158	108	92.4	64.0	48.0	39.6	26.8	21.0	11.1

РАЗРЯД ПОСТОЯННОЙ МОЩНОСТЬЮ : Вт / Эл (25°C)

$U_{к/Т}$ разряда	2 мин	4 мин	5 мин	6 мин	8 мин	10 мин	15 мин	20 мин	30 мин	40 мин	45 мин	1 ч	1.5 ч	2 ч	3 ч	4 ч	5 ч	8 ч	10 ч	20 ч
1.85 В	1080	990	960	905	840	805	680	603	450	383	360	275	195	148	100	77.6	65.2	42.6	37.2	19.4
1.80 В	1215	1125	1075	1020	935	885	740	638	478	391	368	282	199	152	104	80.2	68.2	45.6	38.8	20.2
1.75 В	1335	1220	1185	1130	1020	950	790	663	500	397	374	288	202	155	106	82.3	70.8	48.4	40.2	20.7
1.70 В	1415	1300	1255	1200	1095	1004	810	673	512	401	377	291	204	157	108	83.5	71.3	49.0	40.5	20.9
1.67 В	1470	1335	1287	1228	1140	1030	825	679	516	404	379	293	205	158	109	84.0	71.5	49.2	40.7	21.0
1.65 В	1510	1360	1312	1255	1175	1050	840	683	519	406	381	294	206	159	109	84.3	71.7	49.3	40.8	21.0
1.60 В	1530	1375	1335	1275	1205	1068	850	685	520	407	383	294	207	160	110	84.5	71.8	49.4	40.9	21.1